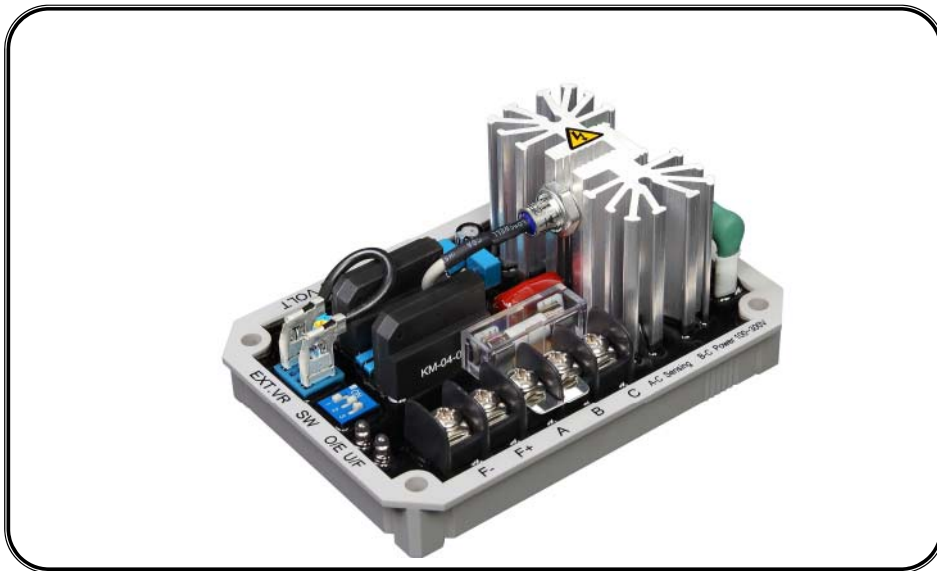


# ADVR-053

*Гибридный универсальный аналогово-цифровой  
регулятор напряжения  
Руководство по эксплуатации*



Аналогово/цифровой регулятор напряжения с самовозбуждением номиналом 5 ампер для генераторов с параллельным возбуждением, со вспомогательными обмотками и с защитой от перевозбуждения и потери чувствительности



**固也泰電子工業有限公司**  
**KUTAI ELECTRONICS INDUSTRY CO., LTD.**



Головной офис : No.3, Lane 201, Chien Fu St., Chyan Jenn Dist., Kaohsiung, TAIWAN  
Тел. : + 886-7-8121771 Факс : + 886-7-8121775 URL : <http://www.kutai.com.tw>

# 1. ОБЩАЯ ИНФОРМАЦИЯ

Модель ADVR-053 представляет собой улучшенную версию (гибридного аналого-цифрового регулятора напряжения) для изосинхронных автономных применений общего назначения. В модели ADVR-053 применяется исключительно надежный по своей конструкции ЦПУ (центральный процессор). Такой подход исключает сложные аналоговые компоненты и цепи, которые, по сути, слишком чувствительны к температурным аномалиям, в результате чего исключаются нестабильность и уходы напряжения. Кроме того, добавлено

защитное отключение в случае перевозбуждения и потери чувствительности, с соответствующими индикаторными СИД понижения частоты U/F, перевозбуждения O/E. Следовательно, такой APH защищает генератор от перегрузки возбуждения, исключая повреждение возбудителя и регулятора. Он легко устанавливается и является гибким при использовании как в генераторах параллельного возбуждения, так и в генераторах со вспомогательными обмотками.

## 2. СПЕЦИФИКАЦИЯ

### Измерительный вход

Напряжение 170 ~ 520 В пер.тока, 1 ф. 2-ж.  
выбирается DIP-переключателем  
Частота 50 / 60 Гц, выбирается переключателем

### Вход питания

Напряжение 100 ~ 300 В пер.тока, 1 ф. 2-ж.

### Выход

Напряжение макс. 63 В пост. тока при входе 240 В пер.тока  
Ток непрерывный 5А  
прерывистый 7А в течение 10 с.  
Сопротивление от 15 до 100 Ом

### Регулировка напряжения

$\pm 5\%$  (с 4% регулированием хода двигателя)

### Повышение напряжения

Остаточное напряжение на клемме APH  $> 5$  В пер.тока

### Тепловой дрейф

0.03% на изменение °C окружающей температуры APH

### Регулировка внешнего напряжения

7% с 1 кОм 1 Вт блок подстройки

### Подавление ЭМИ

Фильтрация внутренних электромагнитных помех

### Рассеяние мощности

макс. 8 Вт

### Защита от пониженной частоты ( заводская установка )

При 50 Гц - уст. точки перегиба при 45 Гц  
При 60 Гц - уст. точки перегиба при 55 Гц

### Защита от перевозбуждения

$78 \pm 5$ В пост. тока при 220 В пер.тока 5 сек.

### Время разгона плавного пуска

3 сек.

### Размеры

107мм Д \* 75мм Ш \* 48.5мм В

### Вес

220 г  $\pm 2\%$

## 3. ПРОВОДКА

### 3.1 А к С : Измерительный вход

- **DIP-переключатель SW-2** включен (**ON**), диапазон измерения напряжения от 170 до 260 В (См. Рисунки 2 и 3)
- **DIP-переключатель SW-2** выключен (**OFF**), диапазон измерения напряжения от 340 до 520 В (См. Рисунок 4)

### 3.2 В к С : Вход питания

Клеммы входа питания от В к любому С используют параллельные или вспомогательные обмотки от 100 до 300 В пер.тока.

### 3.3 Выбор напряжения входа питания

Если номинальное напряжение генератора составляет 220 В пер.тока (междуфазное напряжение), вход питания В, С и измерительный вход А, С могут объединяться (См. Рисунок 3) или разделяться (См. Рисунок 2).

### 3.4 F+, F- : Подключение проводов обмотки возбуждения

- F+ и F- являются положительной и отрицательной клеммами выхода возбуждения.
- EXT.VR подключается как внешний регулятор напряжения. Используйте реостат (1К Ом 1 Вт). Если не используется, закоротите клеммы.

✳ Всегда используйте соединительные провода высокого качества марки AWG16 или 1.25 мм<sup>2</sup> 85-градусов С, 600 В для подключения клемм А, В, С, F+ и F-.

## 4. УСТАНОВКА DIP-ПЕРЕКЛЮЧАТЕЛЕЙ

### 4.1 SW-1 Частота

- DIP-переключатель SW-1 включен (ON), для использования при 50 Гц
- DIP-переключатель SW-1 выключен (OFF), для использования при 60 Гц

### 4.2 SW-2 Выбор измерительного напряжения

- DIP-переключатель SW-2 включен (ON), входное напряжение от 170 до 260 В
- DIP-переключатель SW-2 выключен (OFF), входное напряжение от 340 до 520 В

### 4.3 SW-3 Активация защиты от перевозбуждения

- DIP-переключатель SW-3 включен (ON), защита от перевозбуждения отключена. Если имеет место перевозбуждение, светодиод О/Е загорается, но регулятор ADVR не отключается, и защита не активируется.
- DIP-переключатель SW-3 выключен (OFF). Защита от перевозбуждения активирована. Если имеет место перевозбуждение, светодиод О/Е загорается, и регулятор ADVR отключается с защитой от перевозбуждения.

## 5. Защита системы

### 5.1 Защита от понижения частоты (Завал)

- Для исключения перевозбуждения, когда генератор работает на неадекватных оборотах, прибор ADVR активирует защиту от понижения частоты и ослабляет возбуждение обмотки.
- Dip-переключатель 1 вместе с регулятором U/F, задает частоту точки перегиба там, где эта активация имеет место. Эта регулировка уже установлена заводом-изготовителем.
- Если частота двигателя падает ниже уставки частоты точки перегиба, загорается

индикаторный светодиод защиты от пониженной частоты U/F. Тем не менее, если частота генератора становится выше частоты точки перегиба, СИД гаснет.

## 5.2 Защита от перевозбуждения

- Если вы используете стандартный АРН, и произошла перегрузка генератора, или отсоединились измерительные провода (или отключилось дополнительное питание АРН), напряжение возбуждения быстро увеличивается, вызывая сильное повреждение АРН или возбуждителя. Модель ADVR-053 оборудована защитой от возбуждения, которая мгновенно отключает возбуждение.
- Если защита от перевозбуждения активирована, и напряжение возбуждения превышает значение  $78 \pm 5$  В пост. тока при 220В в течение более 5 секунд, АРН немедленно отключает выход возбуждения, оставляя только выход остаточного напряжения и включая светодиод отключения О/Е. Чтобы выполнить перезагрузку, следует дождаться окончательного останова двигателя в течение не менее 10 секунд, а затем произвести повторный запуск.
- Если защита от перевозбуждения отключена, загорается предупреждающий СИД, но выход возбуждения не отключается.

## 6. РЕГУЛИРОВКА

### 6.1 VOLT (ВОЛЬТЫ) : Регулировка напряжения

- DIP-переключатель SW-2 включен (ON), входное напряжение от 170 до 260 В
- DIP-переключатель SW-2 выключен (OFF), входное напряжение от 340 до 520 В

### 6.2 СТАВ (СТАБ) : Регулировка стабильности

- Аккуратная регулировка потенциометра СТАВ (стабильности) улучшает время ответной реакции АРН и генератора с увеличением стабильности напряжения.

### 6.3 U/F (ПОНИЖ. ЧАСТ.) : Уставка точки перегиба пониженной частоты

- DIP-переключатель SW-1 установлен на OFF (ВЫКЛ), задается рабочая частота 60Гц.
- Диапазон регулировки U/F при 60 Гц составляет от 50 до 60 Гц (Заводская установка при 55 Гц).
- DIP-переключатель SW-1 установлен на ON (ВКЛ), задается рабочая частота 50 Гц.
- Диапазон регулировки U/F при 50Гц составляет от 40 до 50Гц (Заводская установка при 45Гц).

## 7. Регулировка при первом запуске

### 7.1 Регулировка напряжения (VOLT)

Поверните потенциометры VOLT и STAB против часовой стрелки до упора. Запустите генератор и дождитесь, пока он достигнет номинальной частоты. Медленно поворачивайте потенциометр VOLT по часовой стрелке для получения номинального напряжения. Если вы используете внешний РН, сначала установите его в центральное положение, перед регулировкой напряжения.

### 7.2 Регулировка стабильности (STAB)

Если напряжение генератора неравномерно повышается и понижается, отрегулируйте потенциометр STAB до получения устойчивости выходного напряжения. Избыточная регулировка по часовой стрелке может привести к сильным перепадам напряжения при изменении нагрузок. Используйте аналоговый вольтметр при установке STAB. Подключите вольтметр к клеммам F+ и F- и медленно регулируйте потенциометр STAB до точки, когда указатель перестает двигаться при изменении нагрузки.

### 7.3 Регулировка пониженной частоты (U/F)

Для регулировки уставки пониженной частоты (U/F), выберите рабочую частоту HZ с помощью DIP-переключателя SW 1, запустите двигатель и отрегулируйте частоту вращения двигателя до либо 55 Гц либо 45 Гц, медленно регулируйте U/F до тех пор, пока не загорится красный СИД U/F. Возвращение частоты вращения двигателя к нормальному значению отключает СИД.

## 8. ПОДАЧА ВОЗБУЖДЕНИЯ

При первом включении данного АРН полярность остаточного магнетизма может быть обратной или остаточный магнетизм может быть слишком слабым для работы регулятора. Если реверсирование подключений обмотки возбуждения не позволяет достичь необходимого повышения напряжения на регуляторе, и остаточное напряжение менее 5 В переменного тока, отключите двигатель и выполните следующие шаги:

- Остановите генератор и отключите провода обмотки возбуждения (F+ и F-), подайте напряжение постоянного тока (от 3 до 12 В пост. тока) от автомобильного аккумулятора с плюсом на F+ и минусом на F-, с помощью резистора-ограничителя тока от 3 до 5 Ом 20 Вт. (См. Рисунок 5).
- Подавайте возбуждение в течение 3 секунд перед тем, как отключить аккумулятор.

- Отключите клеммы АРН входа питания переменного тока и повторно запустите генератор, измерьте остаточное напряжение. Если теперь это напряжение превышает 5 В перем. тока, повторно подключите регулятор напряжения, и повышение напряжения должно быть выполнено успешно. Если измеренное напряжение все еще меньше 5 В перем. тока, повторите шаги 7.1 и 7.2.
- Если остаточное напряжение превышает 5 В перем. тока, но все еще невозможно повышение выходного напряжения, замените регулятор напряжения на новый.

### ПРЕДУПРЕЖДЕНИЕ

**Подача избыточного возбуждения может привести к повреждению АРН или генераторной катушки.**

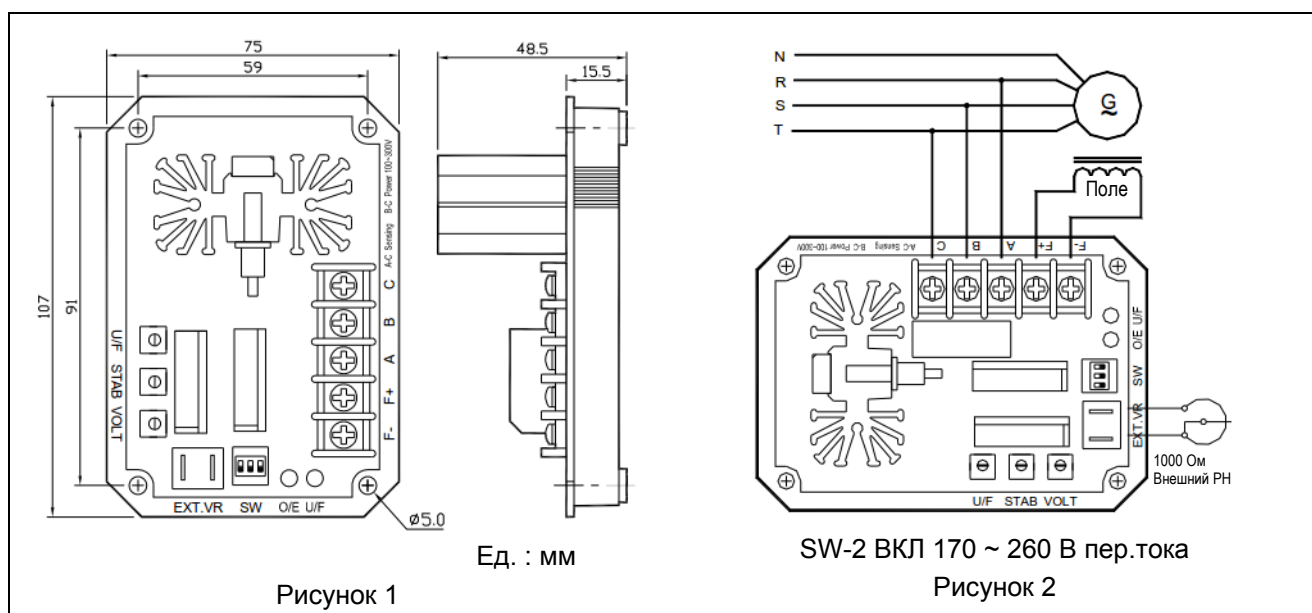
## 9. ПОИСК И УСТРАНЕНИЕ НЕИСПРАВНОСТЕЙ

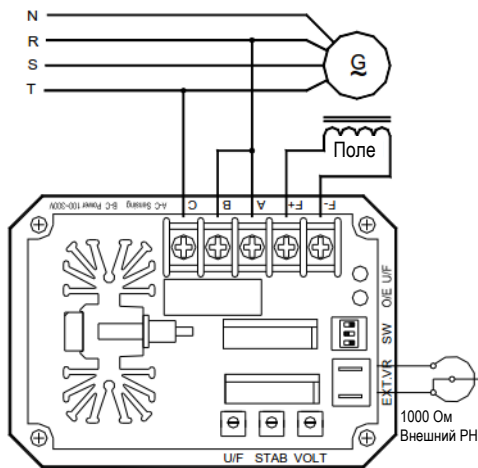
ПРИЗНАК	ПРИЧИНА	СПОСОБ УСТРАНЕНИЯ
Отсутствие напряжения на выходе	Пониженные обороты двигателя	Пожалуйста, см. Руководство по обслуживанию генератора
	Низкое остаточное напряжение	Пожалуйста, см. Раздел 7 "Подача возбуждения"
	Клеммы В, С, F+, F- неправильно подключены	См. Рисунок 2 ~ Рисунок 4
	Неисправный генератор	Пожалуйста, см. Руководство по обслуживанию генератора
Низкое напряжение на выходе	Неправильное подключение клемм А, С, В, С	См. Рисунок 2 ~ Рисунок 4
	РН неисправен или неправильно подключен	Проверить подключение и РН
	Пониженная частота	Пожалуйста, см. Руководство по обслуживанию генератора
	Неправильные характеристики возбудителя	Пожалуйста, см. Руководство по обслуживанию генератора
	Выбрано неправильное напряжение АРН	Пожалуйста, см. Раздел 3 "Установка DIP-переключателей"
Сгоревший предохранитель	Ток перевозбуждения / Неправильная проводка	См. Рисунок 2 ~ Рисунок 4
Избыточное напряжение на выходе	Клеммы А, С подключены неправильно или несоответственно	См. Рисунок 2 ~ Рисунок 4
	Выбрано неправильное напряжение АРН	Пожалуйста, см. Раздел 3 "Установка DIP-переключателей"
Нестабильное напряжение на выходе	Потенциометр стабильности "STAB" неправильно отрегулирован	Пожалуйста, см. Раздел 5 "Регулировка"

### ВНИМАНИЕ

1. АРН может устанавливаться непосредственно на двигатель, генераторную установку, распределительное устройство, панель управления или в любое место, которое не мешает работе. Справочные размеры см. на Рисунке 1
2. Все показания напряжения должны браться по усредненным показаниям мегомметра и нельзя использовать высоковольтное тестовое оборудование. Использование подобного оборудования может повредить АРН.

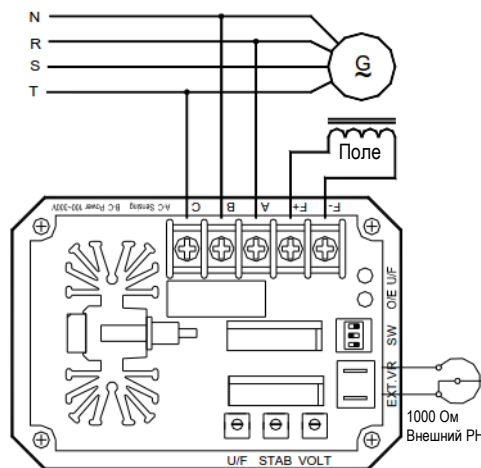
## 10. РИСУНКИ И РАЗМЕРЫ





SW-2 ВКЛ 170 ~ 260В пер.тока

Рисунок 3



SW-2 ВЫКЛ 340 ~ 520В пер.тока

Рисунок 4

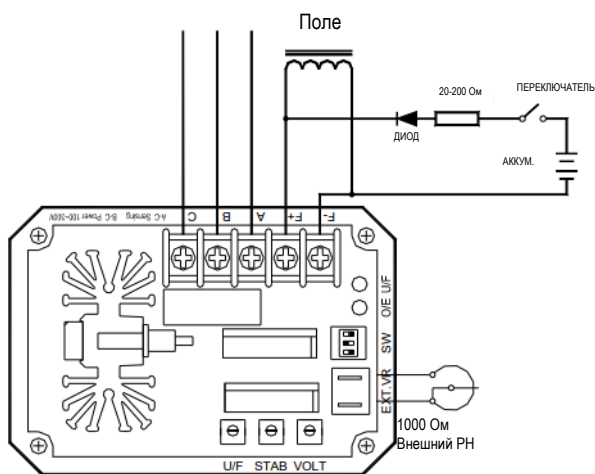
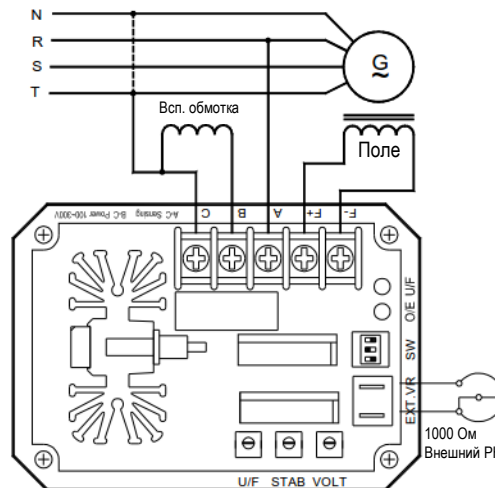


Рисунок 5



Со всп. обмоткой  
Рисунок 6

✘ Для замены используйте только оригинальный запасной защитный предохранитель, поставляемый в комплекте.

✘ Пожалуйста, примите наши искренние извинения, если любая модификация параметров, спецификаций или внешнего вида произведена без предварительного уведомления.