

# EA45A220

## **Автоматический Регулятор Напряжения Генератора Руководство по эксплуатации**



Автоматический Регулятор Напряжения с самовозбуждением  
АРН номиналом 45 ампер для генераторов с графитовыми щетками  
EA45A220HL (однополупериодный) / EA45A220FL (двухполупериодный)  
\*Параллельная версия имеется в наличии как вариант



**固也泰電子工業有限公司**  
**KUTAI ELECTRONICS INDUSTRY CO., LTD.**



**Головной офис :** No.3, Lane 201, Chien Fu St., Chyan Jenn Dist., Kaohsiung, TAIWAN  
**Тел. :** + 886-7-8121771 **Факс :** + 886-7-8121775 **URL :** <http://www.kutai.com.tw>

## РАЗДЕЛ 1. : СПЕЦИФИКАЦИЯ

### Измерительный и силовой вход

Напряжение 170 - 265 В пер.тока 1 фаза

Частота 50 / 60 Гц, выбирается

### Выход (при входе 220 В пер. тока)

Напряжение

EA45A220HL(однополупериодный)  
макс.90 В пост.тока

EA45A220FL(двухполупериодный)  
макс.180 В пост.тока

Ток непрерывный 45А  
прерывистый 60А в течение 10 с.

Сопротивление EA45A220HL мин. 1.4 Ом  
EA45A220FL мин. 2.7 Ом

### Регулировка напряжения

< +/- 1% ( с 4% регулир. хода двигателя)

### Повышение напряжения

Остаточное напряжение на клемме APH > 5 В пер.тока при 25 Гц

### Защита от пониженной частоты (Заводская установка точки перегиба)

Система 50 Гц с предустановкой точки перегиба при 45 Гц

Система 60 Гц с предустановкой точки перегиба при 55 Гц

### Условия эксплуатации

Рабочая температура -40 – +60 °С

Температура хранения -40 – +85 °С

Отн. влажность макс. 95%

Вибрация 3 Гс при 100 – 2К Гц

### Условия охлаждения

Принудительное охлаждение вентилятором  
120.0 (Д) x 120.0 (Ш) x 38.0 (В) мм

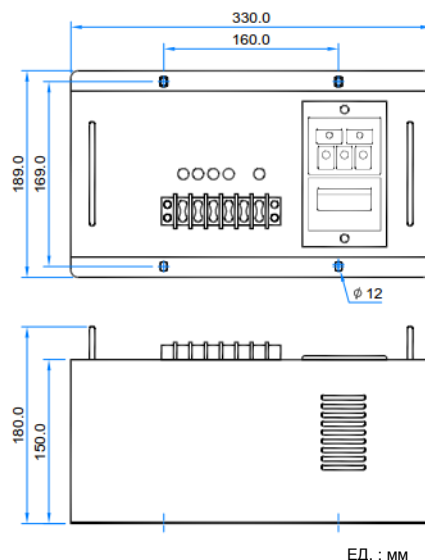
### Размеры

330.0 (Д) x 189.0 (Ш) x 180.0 (В) мм

### Вес

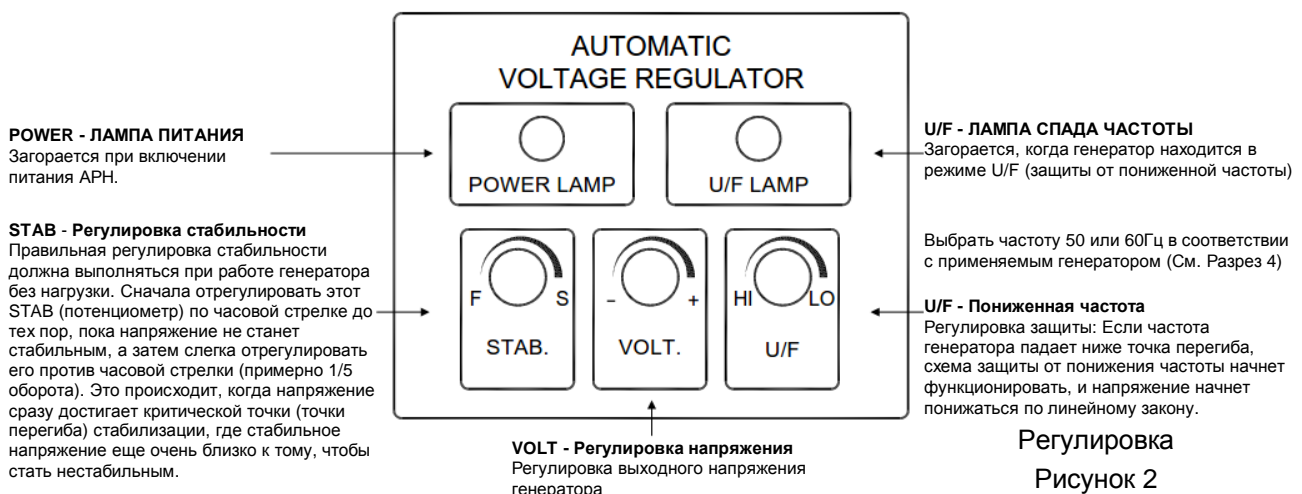
EA45A220HL 4.5 кг +/- 2%

EA45A220FL 5.2 кг +/- 2%



Габаритный чертёж  
Рисунок 1

## РАЗДЕЛ 2 : РЕГУЛИРОВКА



Регулировка  
Рисунок 2

## РАЗДЕЛ 3 : ПОДКЛЮЧЕНИЕ ПРОВОДКИ

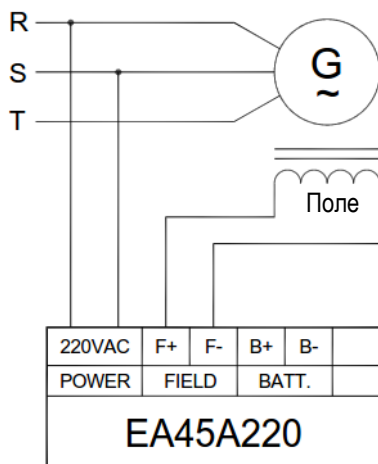


Рисунок 3

## РАЗДЕЛ 4 : ВЫБОР ЧАСТОТЫ И РЕГУЛИРОВКА ТОЧКИ ПЕРЕГИБА

### 4.1 Выбор частоты

Вытащить контроллер из корпуса (См. Рисунок 4) и выбрать системную частоту на задней панели контроллера (См. Рисунок 5).



Рисунок 4



Рисунок 5

### 4.2 Регулировка точки перегиба

4.2.1 Повернуть потенциометр U/F по часовой стрелке до упора.

4.2.2 Отрегулировать потенциометр VOLT до номинального уровня и замедлить двигатель до точки перегиба.

4.2.3 Поворачивать потенциометр U/F против часовой стрелки до тех пор, пока напряжение не начнет уменьшаться (горит лампа U/F), повторно отрегулировать обороты двигателя до номинального значения.

## РАЗДЕЛ 5 : ПОДАЧА ВОЗБУЖДЕНИЯ

Если регулятор установлен правильно, но генератор не вырабатывает энергию. Кроме износа графитовых щёток, здесь есть еще две возможных причины, указанные ниже.

5.1 Полярность обмотки возбуждения обратная  
Решение : Поменять местами подключение F+ и F-.

5.2 Остаточное напряжение меньше 5 В пер.тока, Решение 1 :

5.2.1 Отключить генератор, отсоединить проводку между АРН и генератором, затем подать возбуждение. Продолжительность возбуждения = 3 секунды. (См. проводку на Рисунке 6)

Резистор 3 – 5 Ом для двухполупериодных АРН

Резистор 5 – 10 Ом для однополупериодных АРН

**Предупреждение!!** Подача избыточного возбуждения может повредить обмотку возбуждения генератора.

5.2.2 Произвести повторный запуск генератора и измерить остаточное напряжение вольтметром пер. тока. Если оно все еще меньше 5 В пер.тока, повторить предыдущий процесс, и, если после нескольких попыток, остаточного напряжения все еще не удается добиться, Kutai настоятельно рекомендует модуль EB500, см. Рисунок 6.

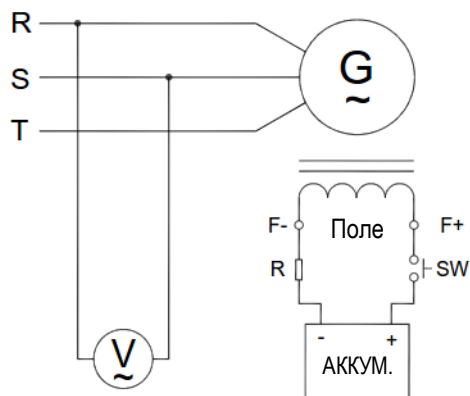


Рисунок 6

Решение 2 : Установить модуль автоматического возбуждения EB500 производства Kutai

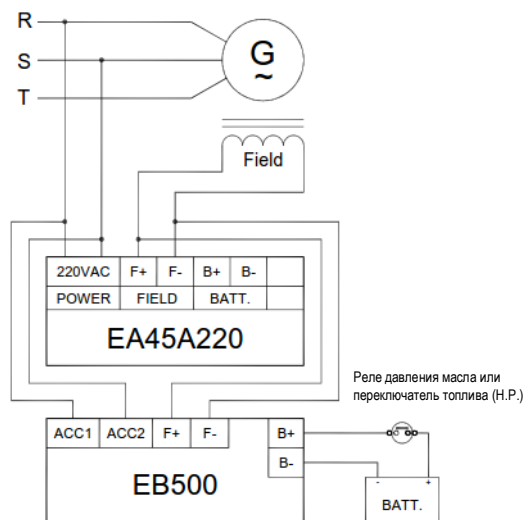


Рисунок 7

### ПРЕДУПРЕЖДЕНИЕ

Данный Автоматический регулятор напряжения не оборудован функцией защиты от потери чувствительности / защиты от перевозбуждения. Для нагрузки может потребоваться дополнительное устройство защиты от перенапряжения, чтобы избежать возможного повреждения оборудования или сильных травм/смерти персонала.

### ВНИМАНИЕ

1. Установка АРН должна производиться только квалифицированным техником.
2. Установить АРН на панели управления генератора чтобы избежать высоких температур, влаги и места, в котором АРН не может быть легко доступен.
3. Теплоотвод АРН может достигать высокой температуры (более 60 °C) в ходе работы АРН, не касаться и не заземлять теплоотвод АРН.
4. Убедитесь в том, что вы изучили и поняли содержимое Руководства по эксплуатации перед установкой. Неправильное подключение проводки может привести к необратимому повреждению изделия и другого оборудования.

## РАЗДЕЛ 6 : ПОИСК И УСТРАНЕНИЕ НЕИСПРАВНОСТЕЙ

ПРИЗНАК	ВОЗМОЖНЫЕ ПРИЧИНЫ	РЕШЕНИЯ
Напряжение не повышается	Остаточное напряжение ниже 5В пер. тока	Требуется подача возбуждения
	Неправильная обмотка	Проверить правильность выполнения схемы электрических соединений
	Пониженные обороты двигателя	Поднять обороты двигателя выше 25 Гц
	Графитовые щётки изношены	Заменить на новые
Низкое выходное напряжение	Уставка напряжения отрегулирована неправильно	Отрегулировать потенциометр VOLT по часовой стрелке для получения желаемого напряжения
	Слабо регулируется внешнее напряжение	Повернуть внешний РН для достижения желаемого напряжения
	Активирована защита от пониженной частоты	См. Раздел 4 "Выбор частоты и регулировка точки перегиба"
Избыточное выходное напряжение	Уставка напряжения отрегулирована неправильно	Отрегулировать потенциометр VOLT против часовой стрелки для получения номинального напряжения
Нестабильное выходное напряжение (бросание)	Диапазон стабильности задан неправильно	См. Раздел 2 "Регулировка"
	Напряжение возбуждения или сопротивление обмотки возбуждения слишком низкое	Подключить подходящий резистор последовательно для увеличения общего сопротивления

※ Внешний вид и спецификации изделий подлежат изменению для целей улучшения без предварительного уведомления.